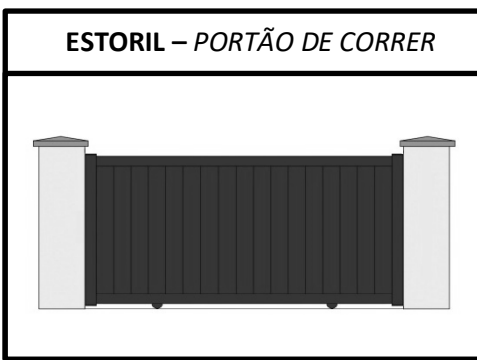
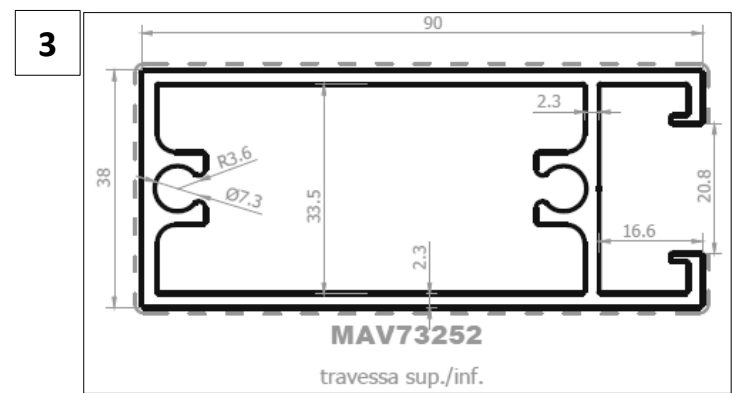
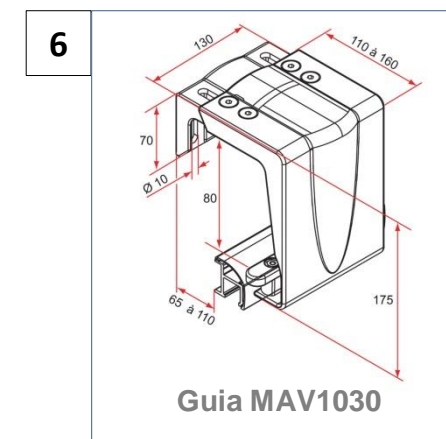
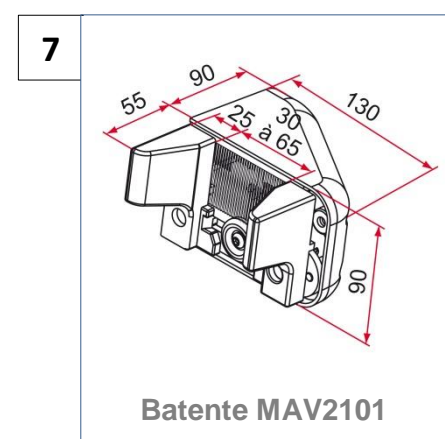
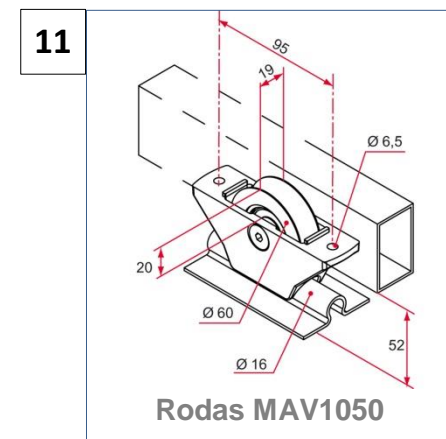
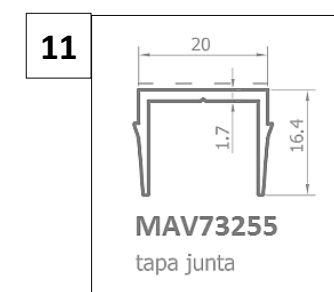
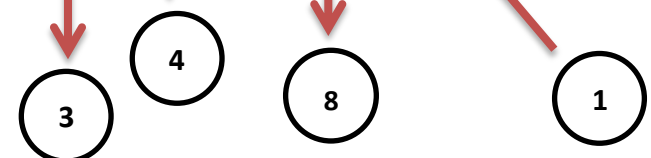
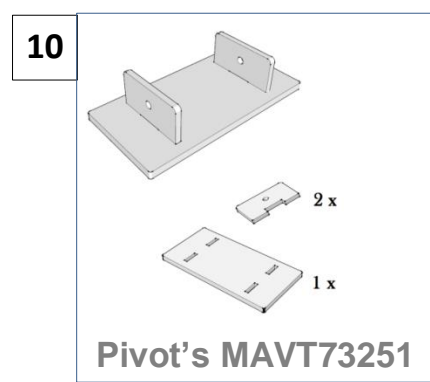
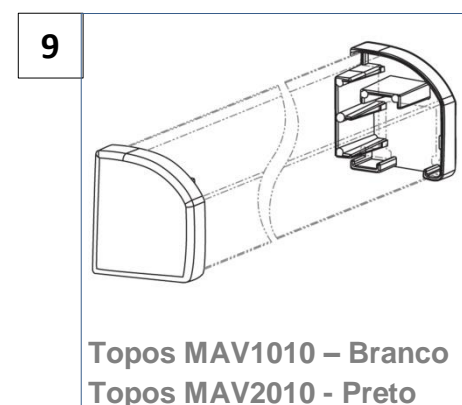
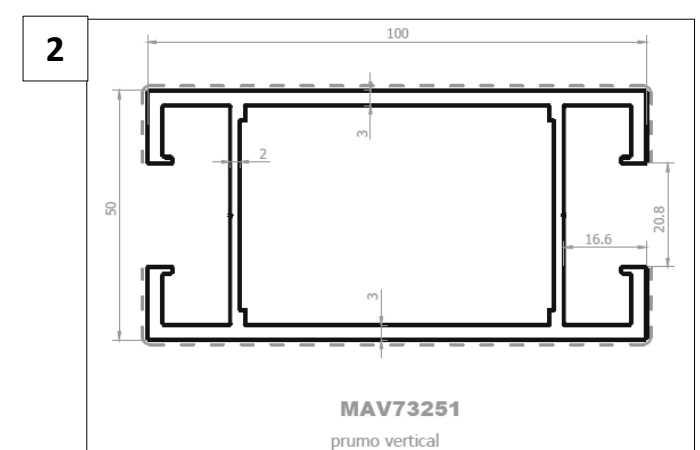
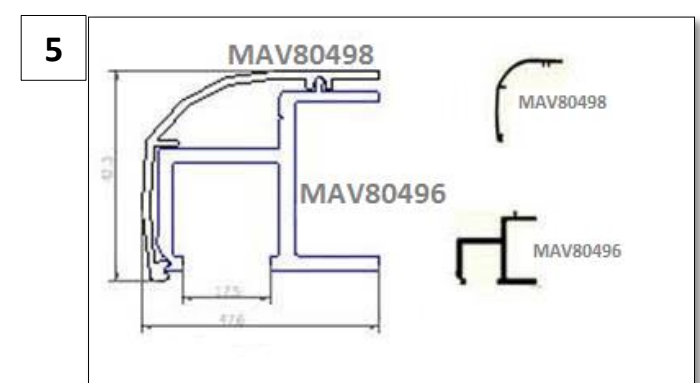
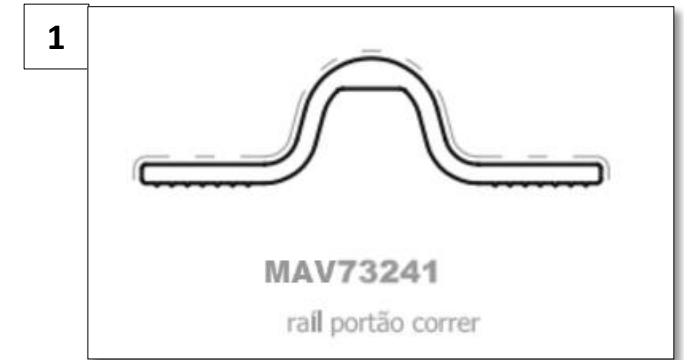
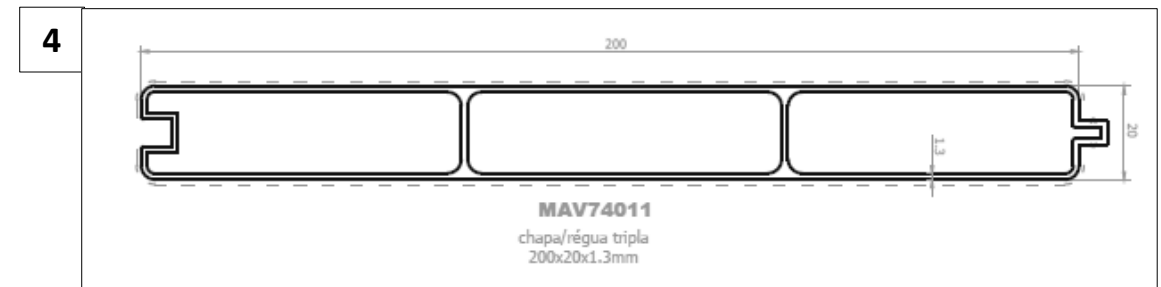
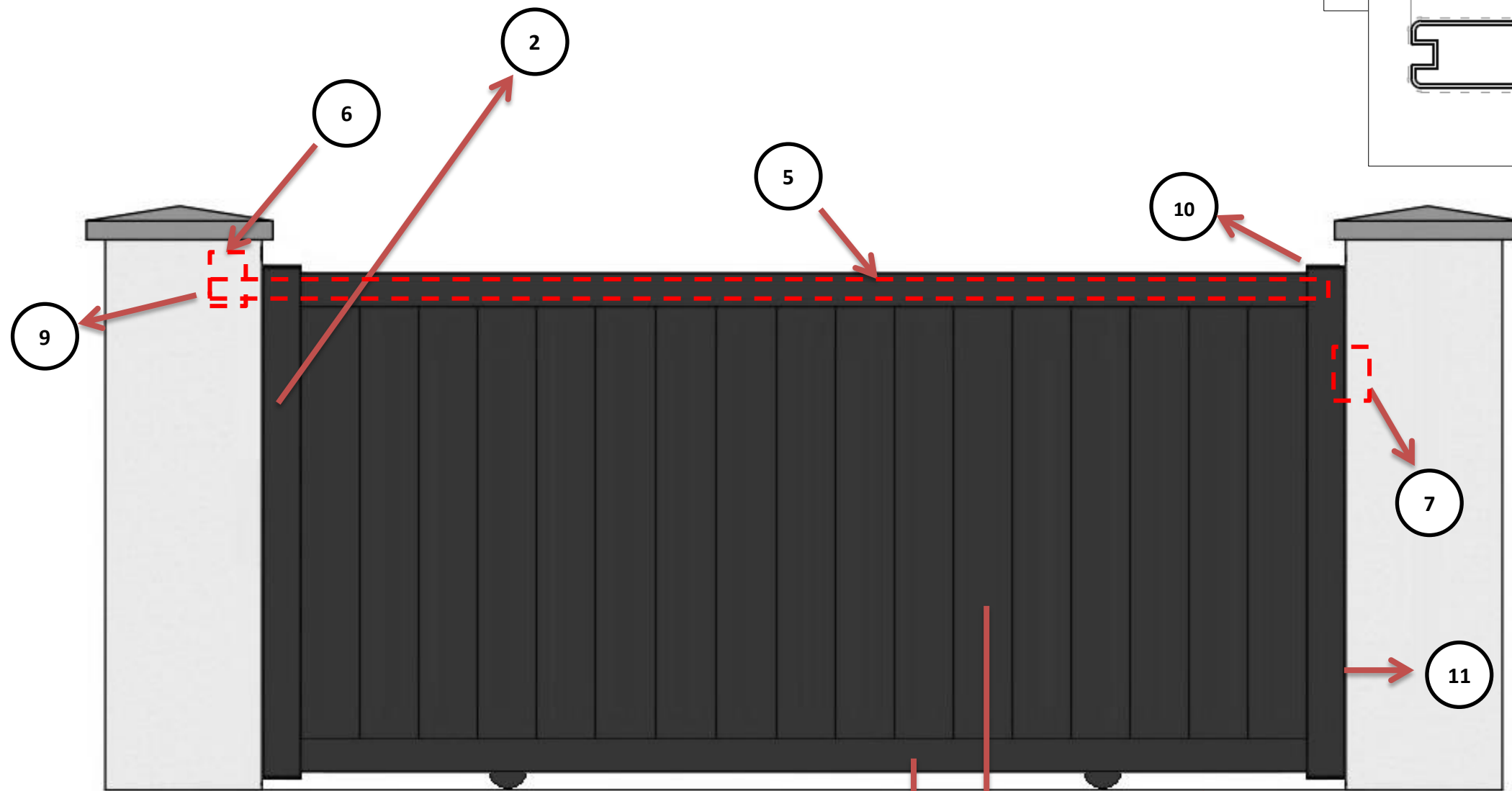
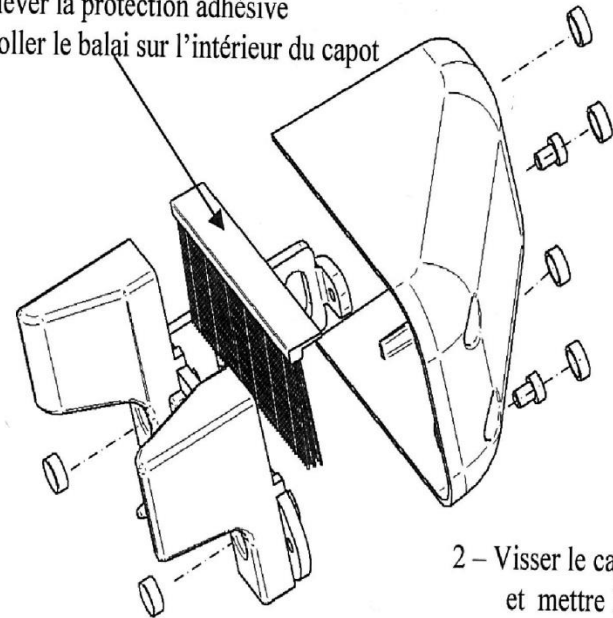


DESENHO TÉCNICO – MODELO ESTORIL

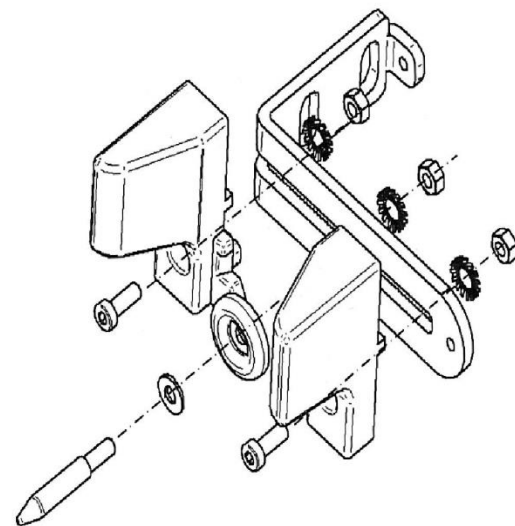


1 - Enlever la protection adhésive et coller le balai sur l'intérieur du capot



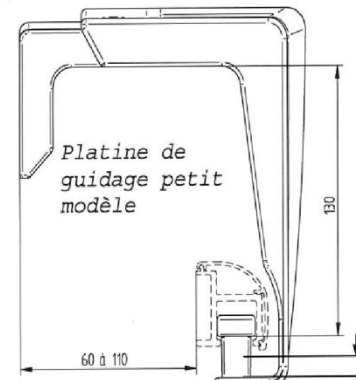
2 - Visser le capot sur l'équerre et mettre les bouchons

**Notice de montage  
GACHE POUR PORTAIL COULISSANT MOTORISE**



**Instructions de montage des  
accessoires coulissant (partie haute)**

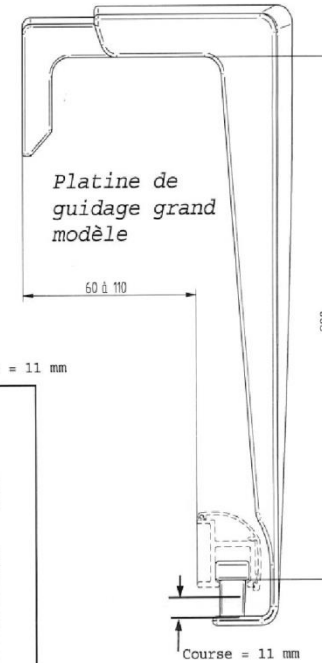
Fig1



Platine de guidage petit modèle

Course = 11 mm

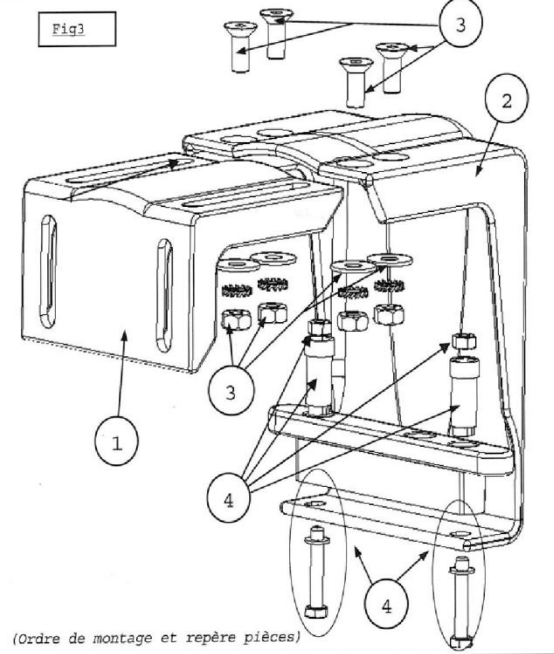
Fig2



Platine de guidage grand modèle

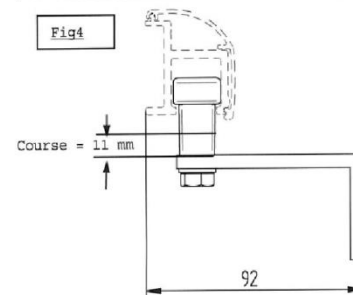
Course = 11 mm

Fig3



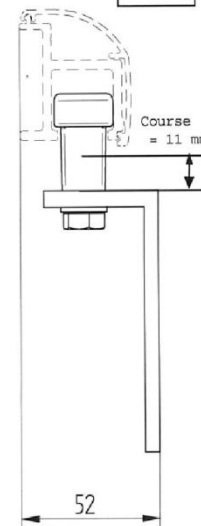
(Ordre de montage et repère pièces)

Fig4



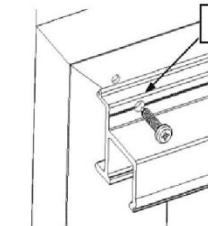
2 possibilités de montage pour poteau intérieur

Fig5



**Important : Ne pas clipper le rail et son capot lors de la coupe**

1- Fixer le rail sur le cadre

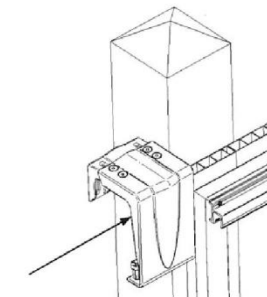


Ø Perçage dans le rail > Ø vis

Fixation tous les 500mm environ conseillée

2- Monter l'ensemble en suivant la fig.3

3- Mettre le portail sur son rail inférieur

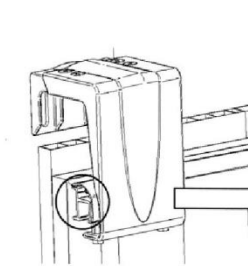


4- Glisser le patin (rep :4 ; fig.3) dans le rail et positionner l'ensemble sur le pilier avant perçage pour fixer l'équerre (rep :1).

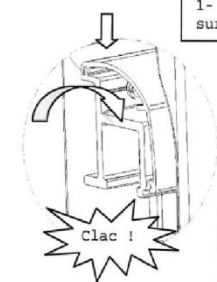
5- Serrer l'ensemble des vis (6) et vis de fixation de l'équerre (1).

**NB : Positionner la platine parallèlement au sol**

6- Monter le capot d'habillage en suivant les étapes suivantes :



1- Poser le capot sur le rail



2- Clipper le bas sur la partie inférieure du rail

7- Poser les embouts droit et gauche de finition du rail

