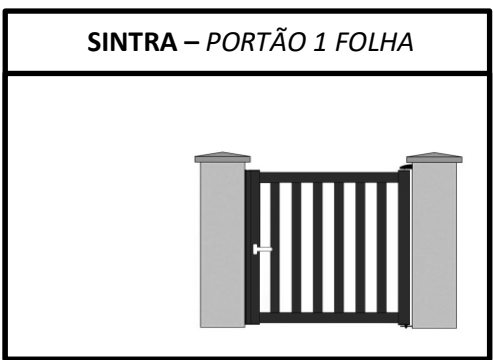
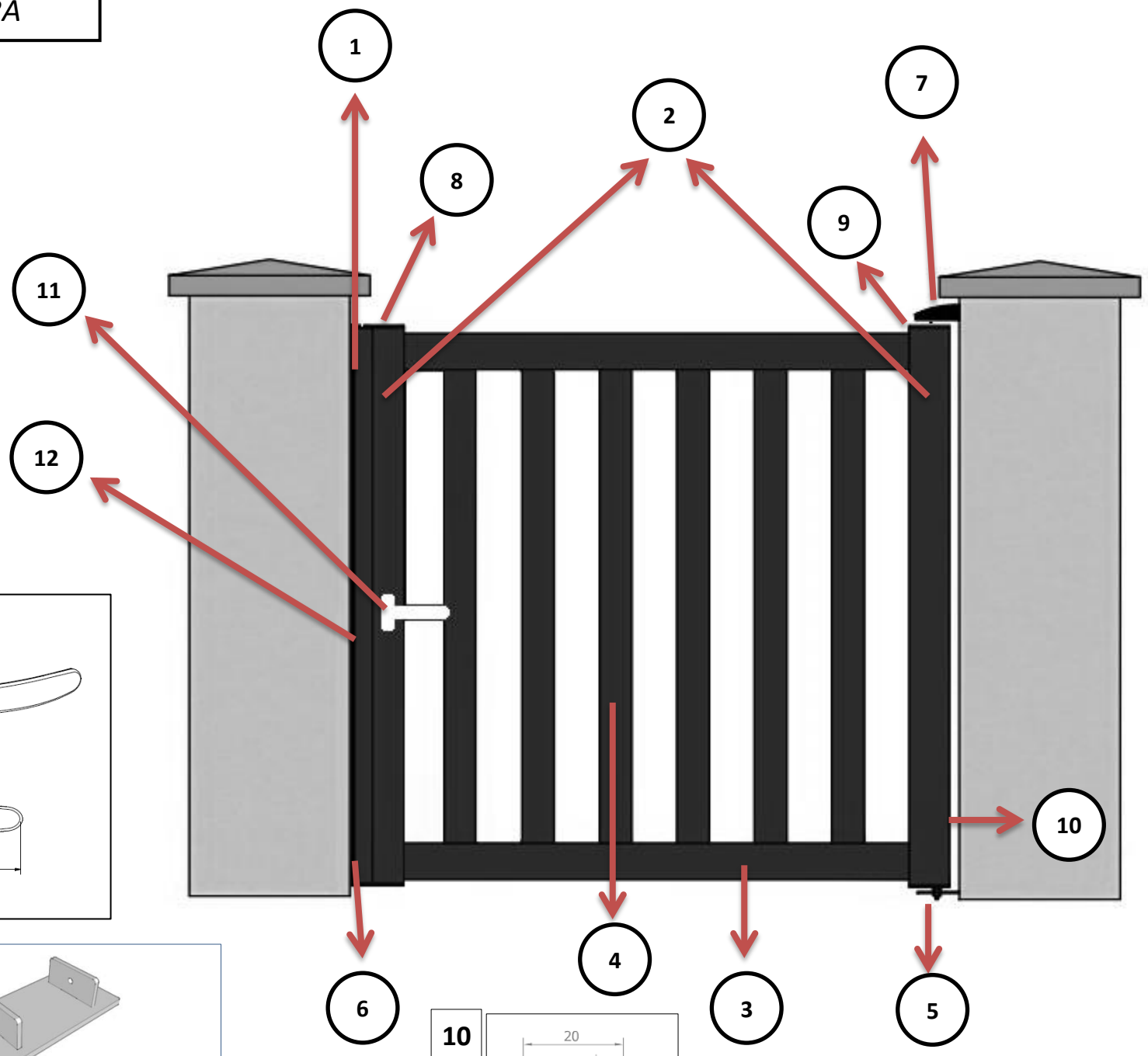
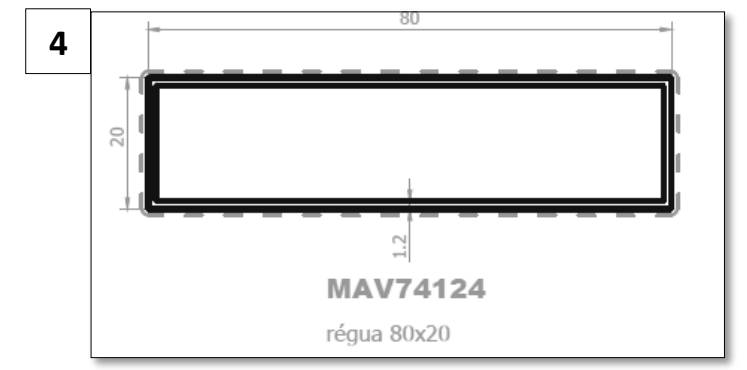
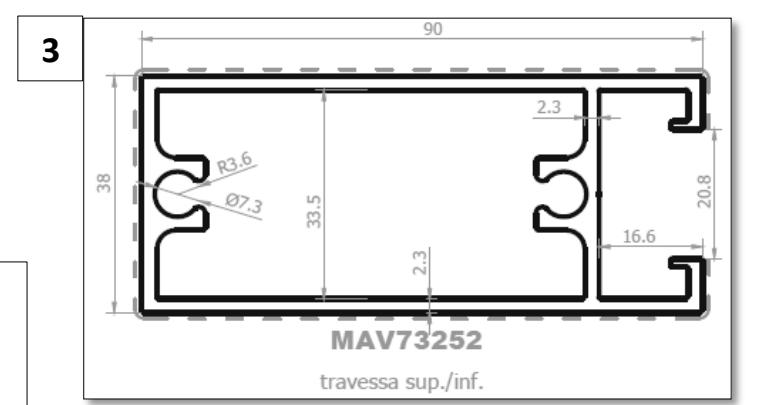
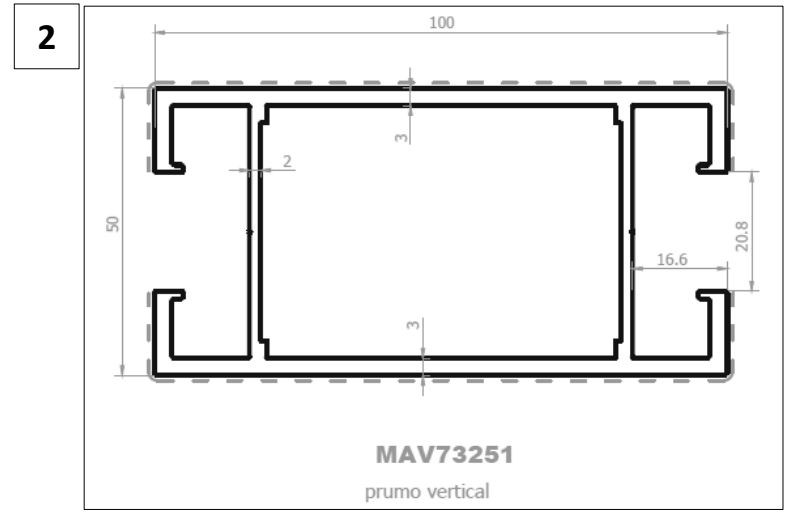
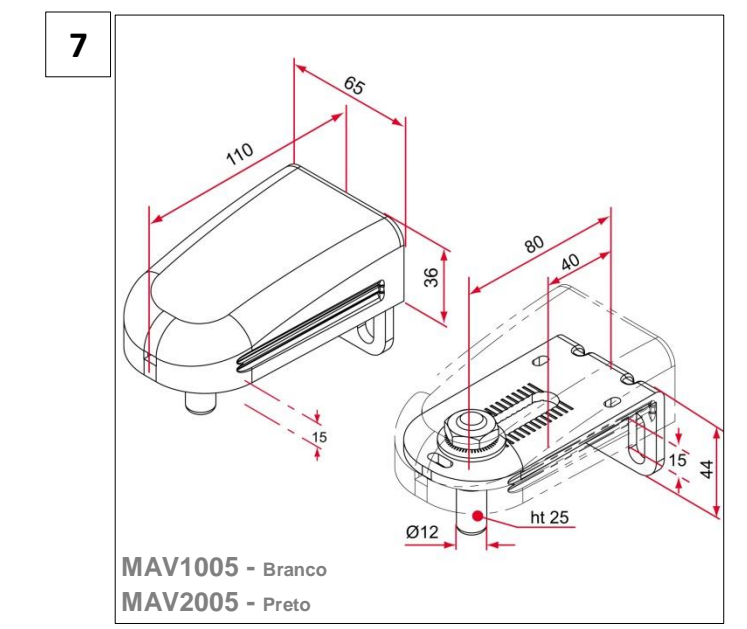
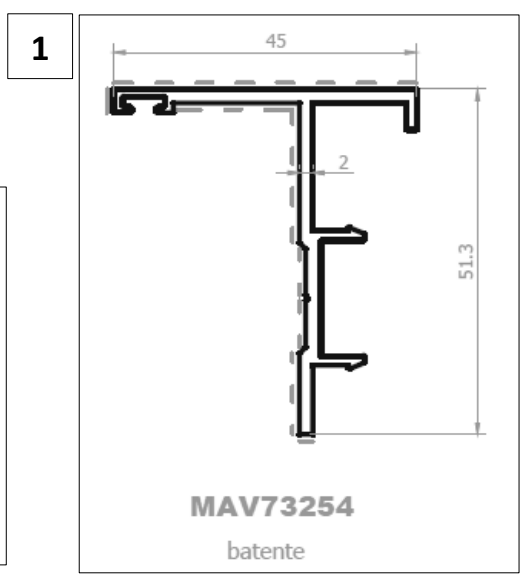
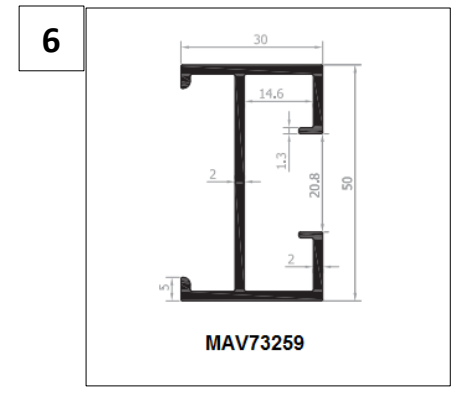
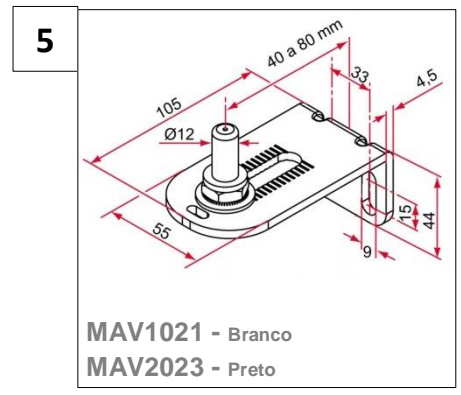
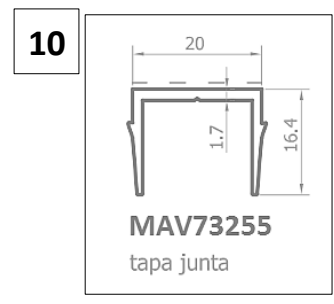
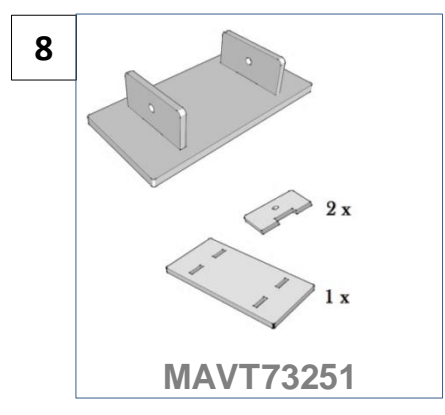
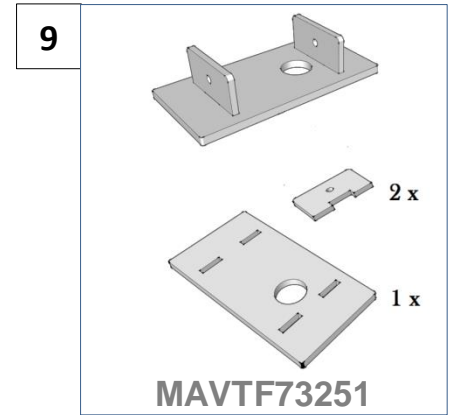
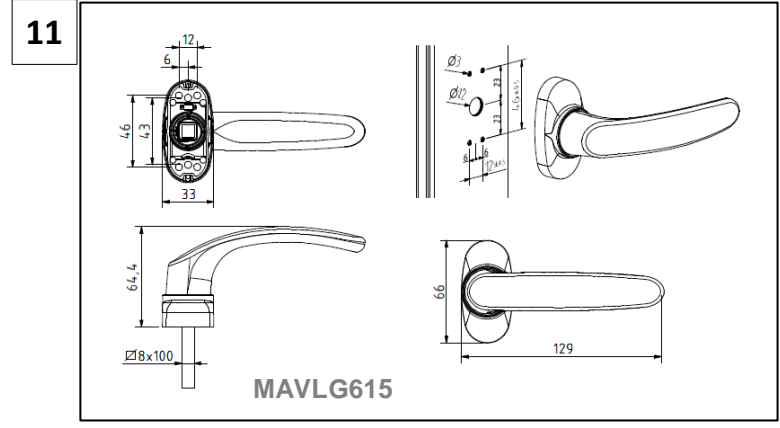
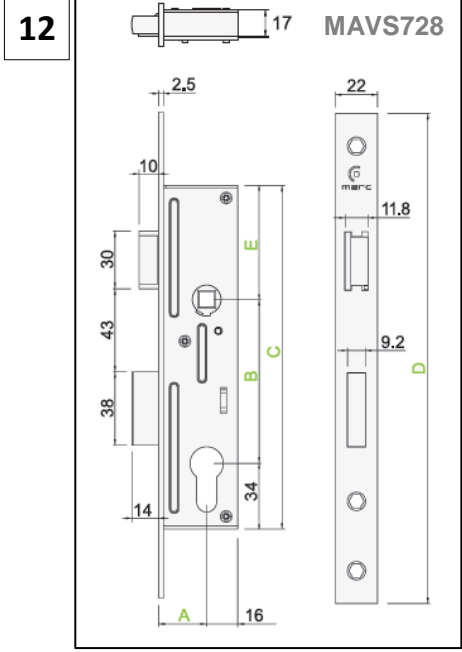
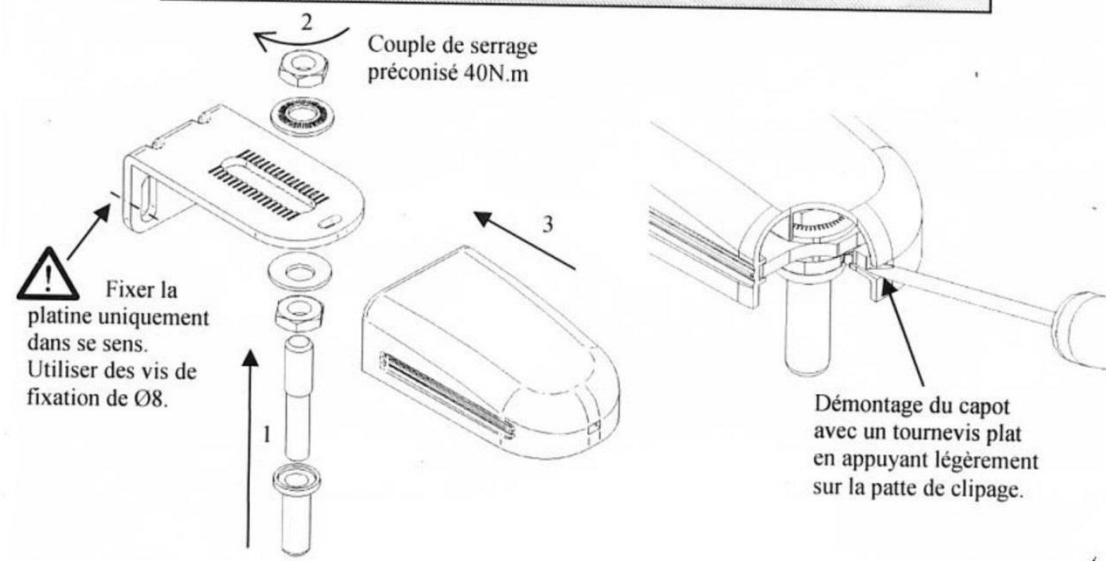


**DESENHO TÉCNICO – MODELO SINTRA**



Notice : « Gond platine en L, Carenage Bas H36 »



Notice de montage « GOND SUR PLATINE NON CARENE »

